

СВЕТОДИОДНЫЕ СВЕТИЛЬНИКИ

# FDB

PROMLAMP.RU

**ПРОМЛАМП**

ОФИЦИАЛЬНЫЙ ДИСТРИБЬЮТОР

**ФЕРЕКС**



**Назначение**

Предназначен для освещения общественных и торговых помещений

**Корпус**

Сплав алюминия с полимерным покрытием. Возможность монтажа в линию

**Источник света**

Высокоэффективные светодиоды REFOND



Вариант исполнения освещения продуктового магазина

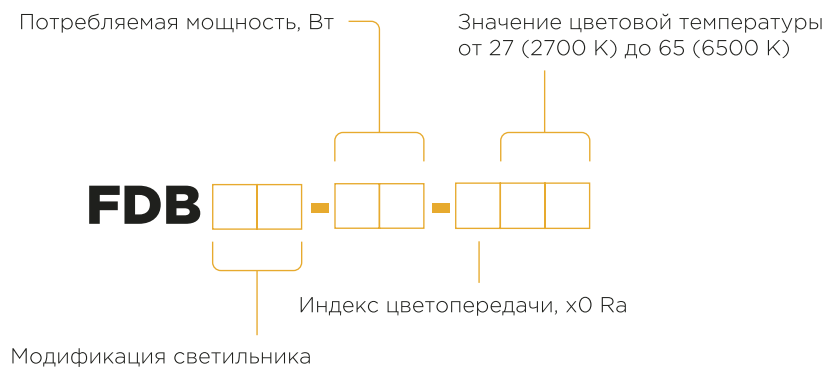


Вариант исполнения освещения торгового центра

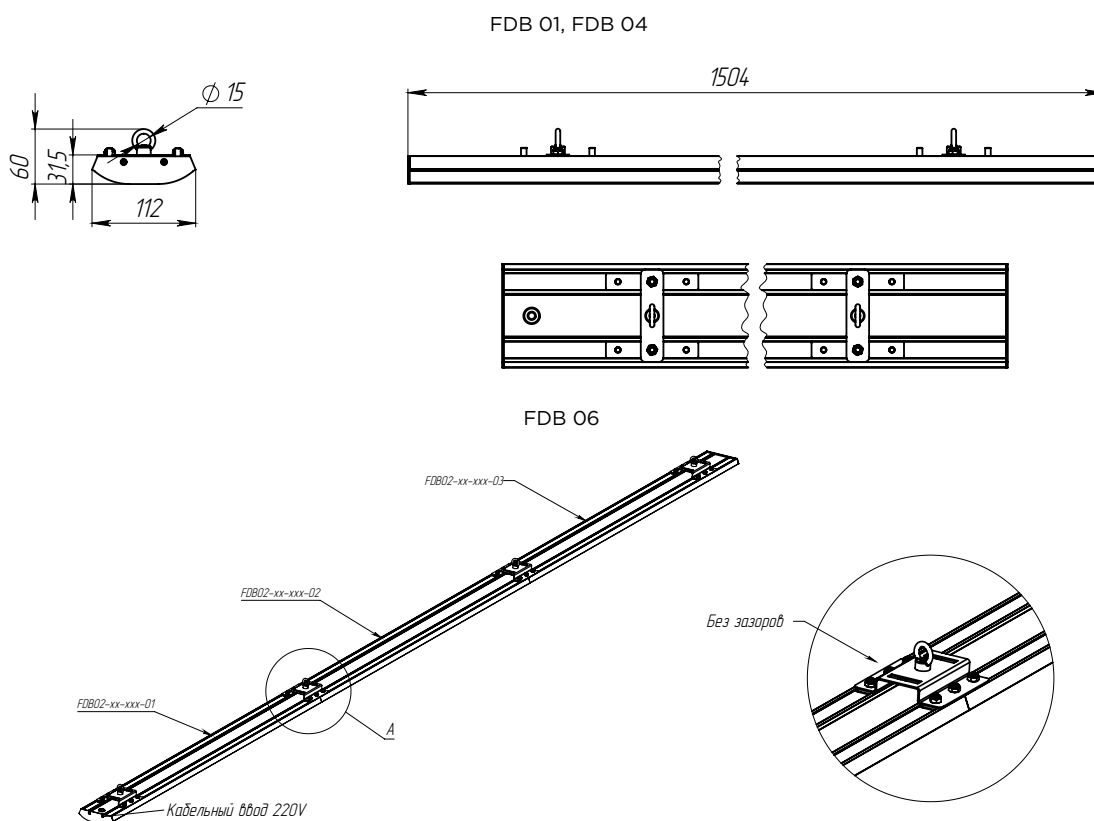


Вариант исполнения освещения торгового зала

# СЕРИЯ FDB



## Модификации светильников



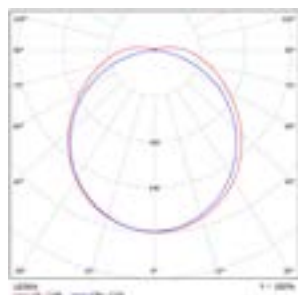
## Сравнительная таблица технических характеристик

Технические параметры светильников	FDB 04-30-850	FDB 01-43-850	FDB 01-55-850
Потребляемая мощность в номинальном режиме	30	43	55
Напряжение питающей сети, В	176 - 264 AC	176 - 264 AC	176 - 264 AC
Частота питающей сети, Гц	47-63	47-63	47-63
Коэффициент мощности (cos φ), не менее	0,96	0,96	0,96
Потребляемый ток светильника не более, А	0,26	0,2	0,26
Рабочий ток светодиодов, А	0,7	0,7	0,7
Класс защиты от поражения электрическим током	1	1	1
Производитель светодиодов	REFOND	REFOND	REFOND
Количество светодиодов	280	200	280
Световой поток светодиодов (Tj=25°C), Лм	6245*	8290 *	10600*
Световой поток светильника (Ta=25°C), Лм	4371**	5800 **	7418**
Цветовая температура, К	4700 - 5300	4700 - 5300	4700 - 5300
Индекс цветопередачи	Ra >80	Ra >80	Ra >80
Пульсации светового потока не более, %	1	1	1
Тип кривой силы света	Д-косинусная	Д-косинусная	Д-косинусная
Температура эксплуатации, °С	от -10 до +40	от -10 до +40	от -10 до +40
Вид климатического исполнения	УХЛ3.1	УХЛ3.1	УХЛ3.1
Степень защиты от воздействия окружающей среды	IP40	IP40	IP40
Корпус светильника	сплав алюминия с полимерным покрытием	сплав алюминия с полимерным покрытием	сплав алюминия с полимерным покрытием
Материал рассеивателя	опаловый поликарбонат	опаловый поликарбонат	опаловый поликарбонат
Крепление	подвесное и накладное	подвесное и накладное	подвесное и накладное
Габаритные размеры светильника	1504x112x32	1204x112x32	1504x112x32
Масса светильника не более, кг	1,5	1,5	1,5
Ресурс работы светильника не менее, ч	100 000	100 000	100 000
Заводская гарантия на светильник, лет	5	5	5

\* - световой поток светодиодов при температуре кристалла 25°C (Data Sheet)

\*\* - световой поток светодиодов при температуре окружающей среды 25°C

## Тип кривой силы света



Д-косинусная